

# 開閉機の可搬式補助動力装置 ネオアシスター

手動式開閉機または電動式開閉機停電時の  
開閉操作をサポートする可搬式補助動力装置です。

つらいハンドル回転もこれで解決 『らくらく回転』



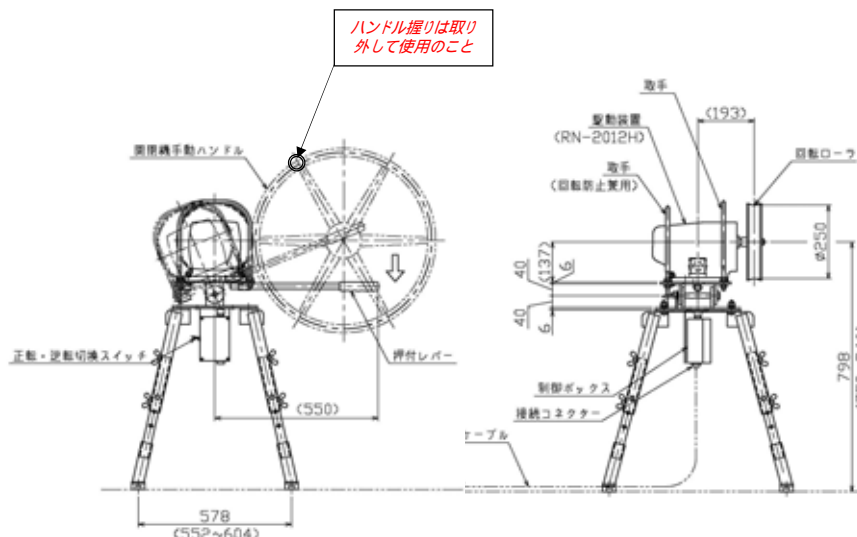
工場での負荷試験状況

・電源は？  
電源は直流(DC) 12V  
自動車のバッテリーで  
オーケー

電源が発電機の場合は  
電圧変換器を使用して  
簡単に接続出来ます。

・ハンドル回転数は？  
ハンドル径 600の場合  
回転数は約40回転

**！警告！**  
ハンドルの握りは取外し  
て使用下さい。



実用新案登録 登録第 3178752

アシスター 要目表	
型 式	NA - 20
モ ー タ 出 力	200 W
出力軸トルク	20 N-m
ローラ回転数	9.5 rpm
電 圧	DC 12 V
電 流	2.4 A
定 格 時 間	1 h / 2.4 A
製 品 重 量	3.5 kg
付 属 品	電源接続ケーブル 長さ 10 m

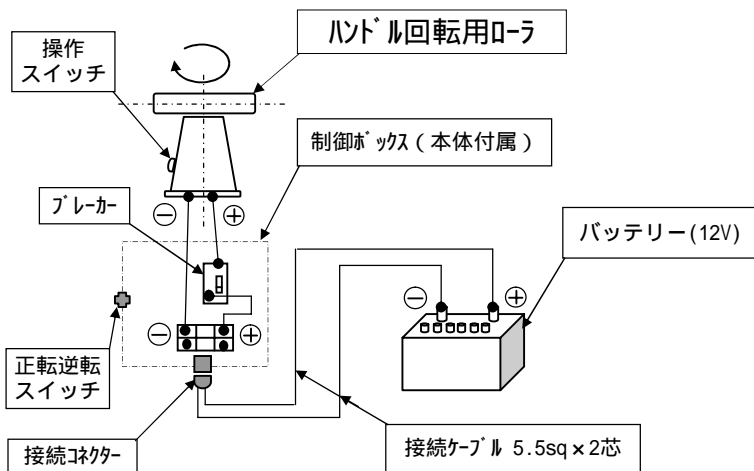
製造・販売元



株式会社 豊国エンジニアリング 〒739-0024 東広島市西条町御園宇6400-4  
TEL:082-422-1205 FAX:082-422-3062

# ネオアシスターの電源接続方法

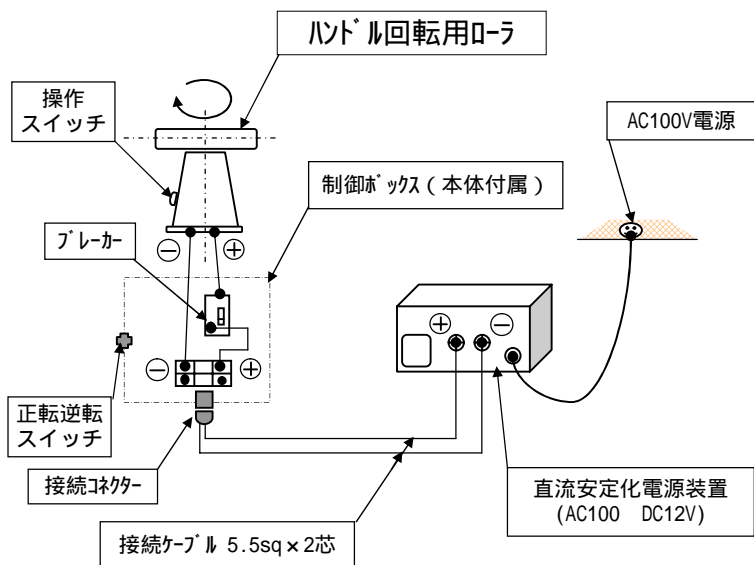
## 1. バッテリー等で『DC12V』電源とする場合



### 接続時の留意事項

- ・バッテリーは12V用を使用のこと。
- ・接続ケーブルは付属品を使用のこと。
- ・ケーブル接続部は振動等で外れないよう固定のこと。
- ・長時間（**30分以上**）使用する場合は、エンジンをかけて充電状態にして下さい。

## 2. 発電機等で『AC100V』電源を使用する場合



- ・コンセントに接続する場合は、電源装置の電源スイッチをOFFの状態で行うこと。
- ・電源装置の接続端子は赤がプラス極・黒がマイナス極

**！警告！**  
 運転中の「正・逆」切替操作は行わないで下さい。

### ローラの回転方

黒コードをプラス極に、白コードをマイナス極に接続すると、ローラは軸端から見て左回転（正転）します。正逆切替スイッチで右回転（逆転）操作が可能です。

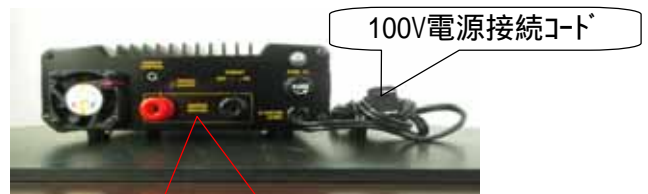
### 電圧変換器の例（直流安定化電源装置） DM-330MV

入力電圧AC90から130V・50/60

出力電圧：DC5～15V(可変)

正面

背面



メーター切替スイッチ

電源スイッチ

12V 出力端子（赤：+ 黒：-）